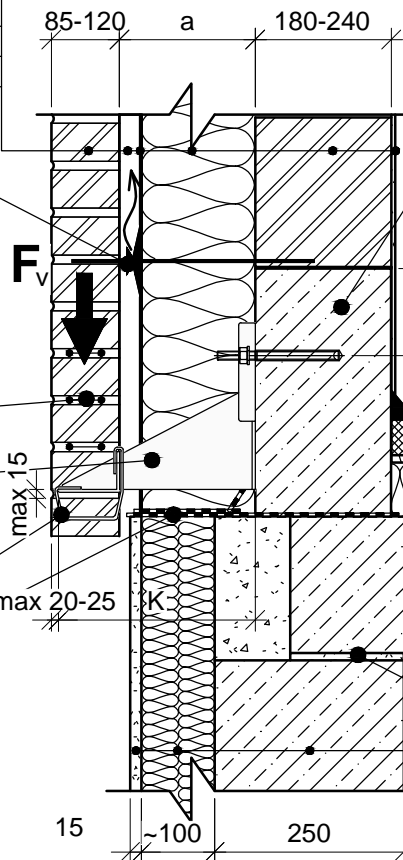


Plonasluoksnis tinkas
Mūrinė arba gelžbetoninė siena
Termoizoliacija
Vėjo izoliacija
Ventiliuojamas oro tarpas
Apdailos plyta 85-120 mm

Lankstusis ryšys WB(WK)
su fiksatoriumi 5,5vnt./m²



Gelžbetoninė sija



Grindų danga
Termoizoliacija
Gelžbetoninė perdangos plokštė

Sija Murfor RND/Z-50
(3 eilės)

Gembinė pakaba KP-2

max 15

Jungtis S40
Hidroizoliacija

max 20-25

Cementinis skiedinys S10 t<15 mm

Apdaila
Termoizoliacija
Gelžbetonio pamatas

15

~100

250

PJŪVIS 1-1

Jungtis S40
(kas plyta)

Gelžbetoninė sija

Gembinė pakaba KP-2

Jungtis S40
(kas plyta)

