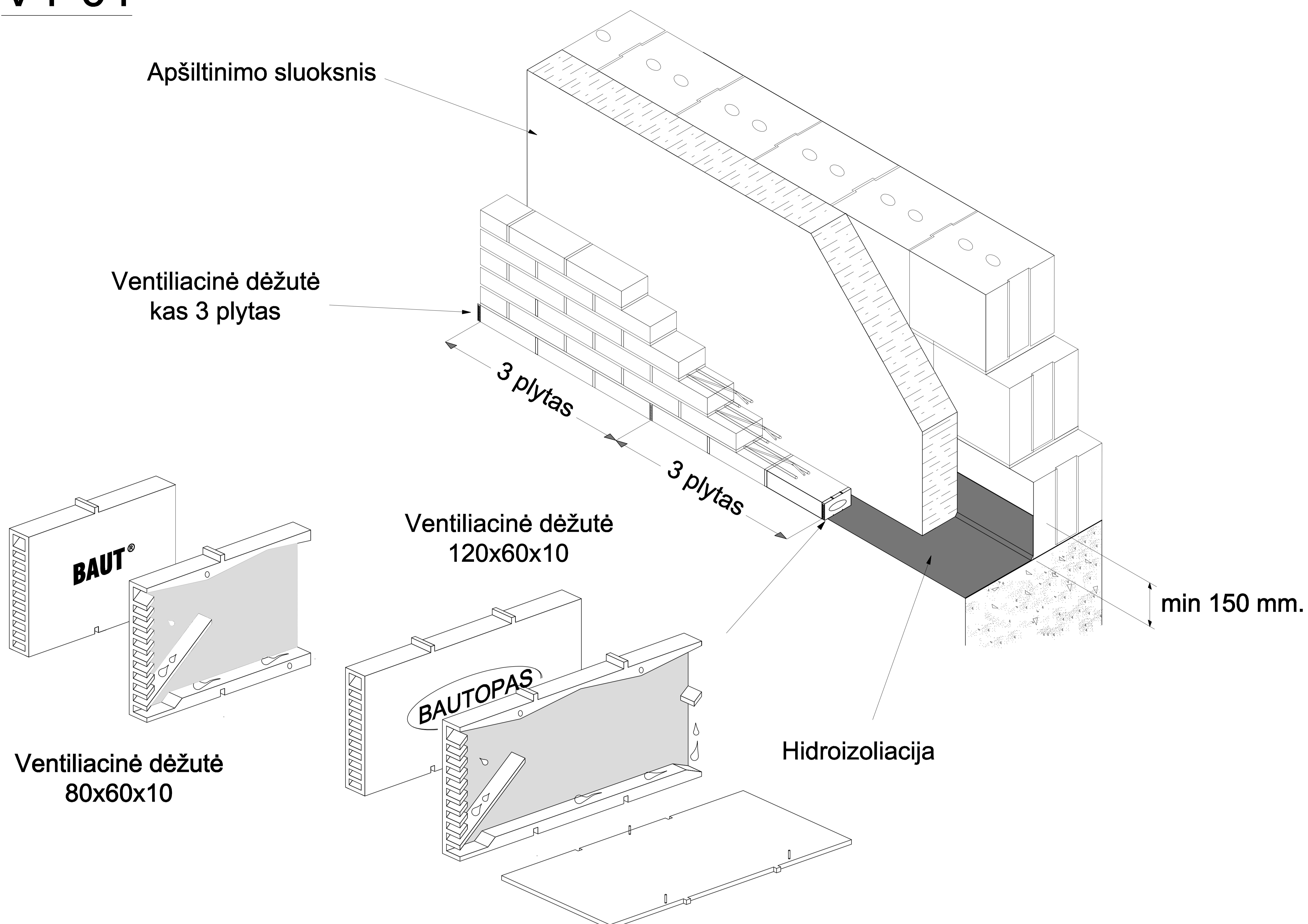
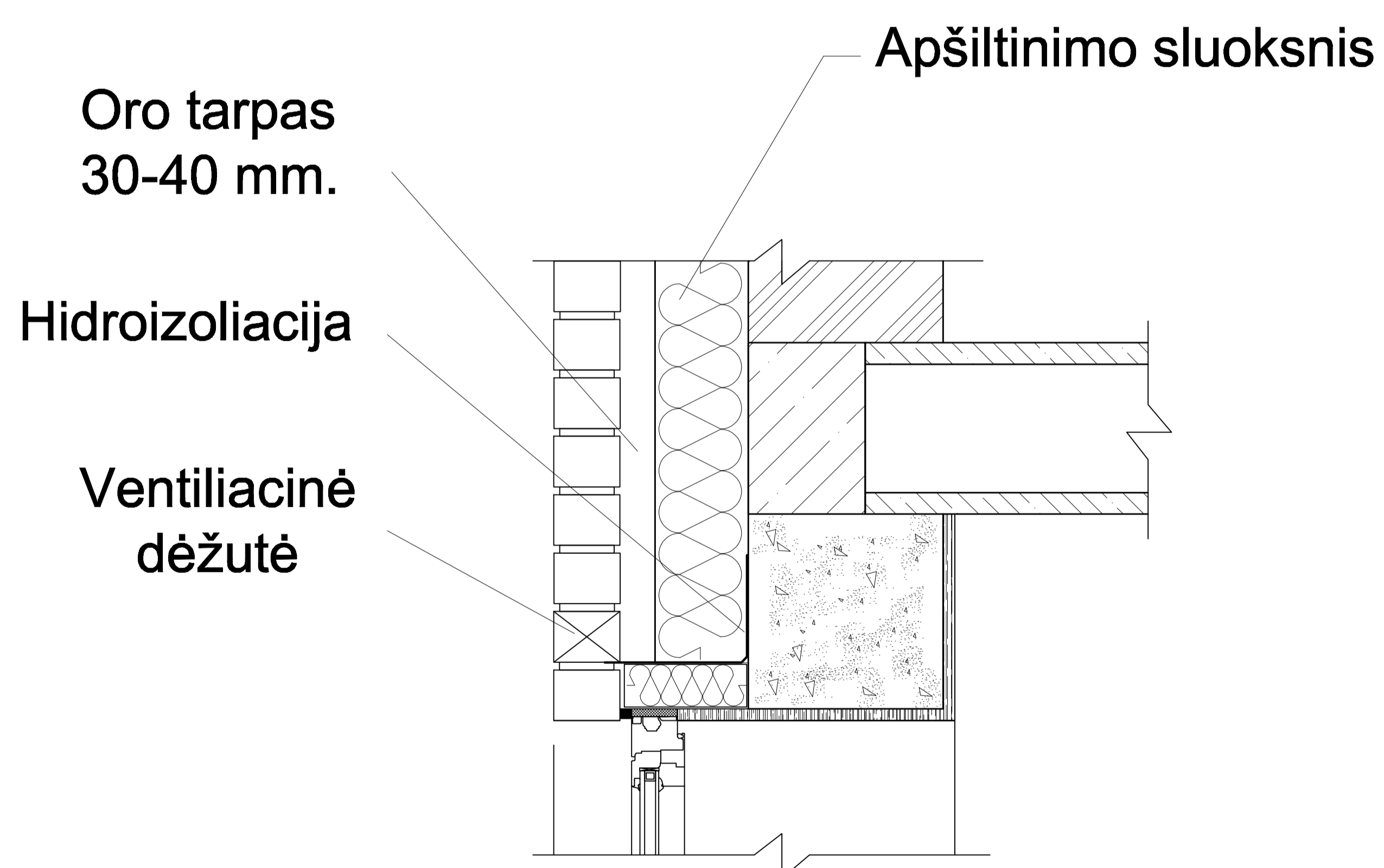


V1-01



SIENOS PJŪVIS VIRŠ ANGOS



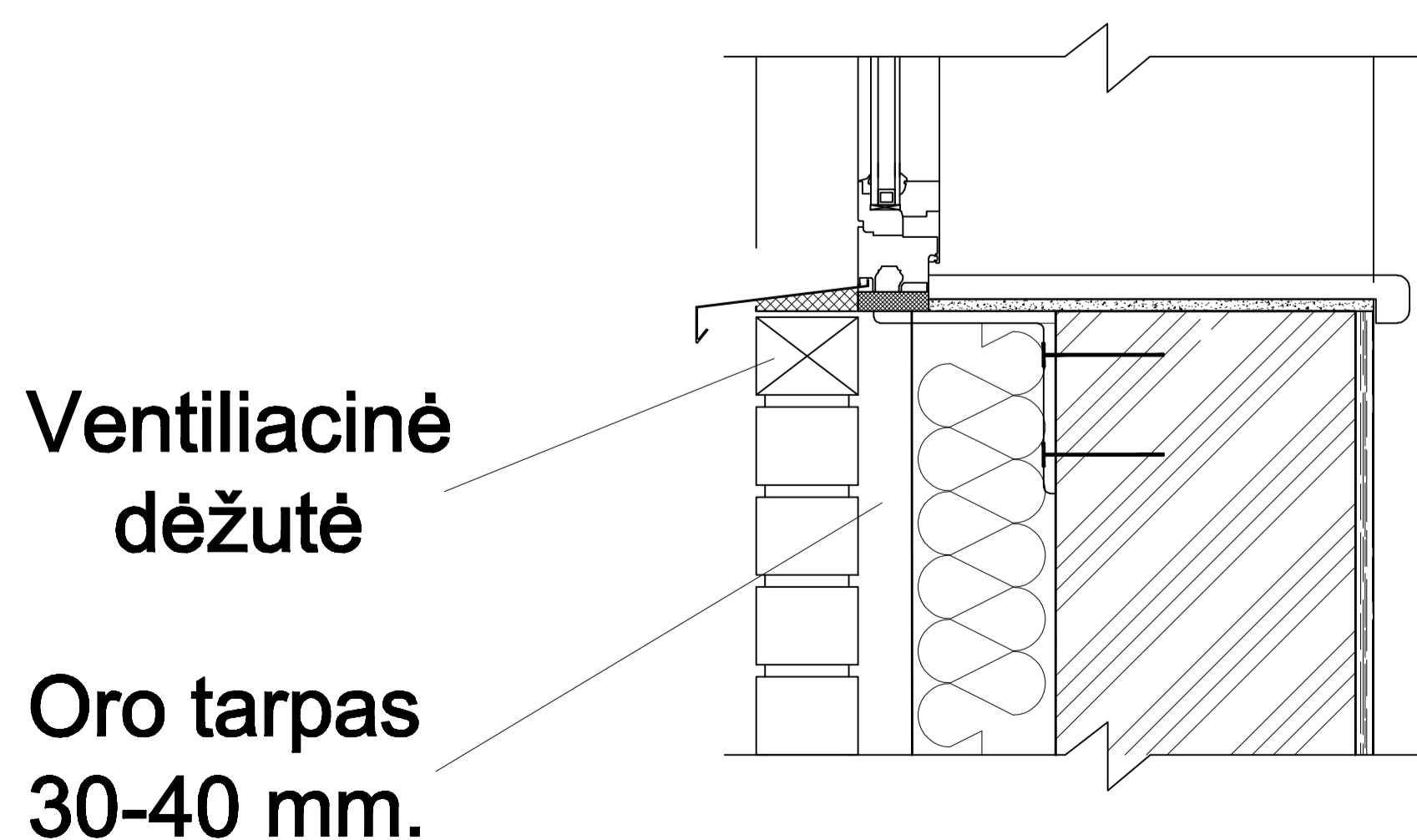
PAGRINDINIAI VENTILIACINIŲ DĖŽUČIŲ PRIVALUMAI:

- *Ventiliuoja oro tarpą
- *Saugo nuo graužikų ir didesnių vabalų
- *Apsaugo nuo kritulių (ypač nuo intensyvaus, stipraus lietaus)
- *Leidžia kondensatui išeiti į išorę
- *Pritaikius prie apdailos spalvos, tampa neutralios ir neišsiskiria iš fasado.

VENTILIACINIŲ DĖŽUČIŲ IŠDĖSTYMAS:

- *Ventiliacinės dėžutės išdėstomos vertikaliose mūro siūlėse atstumu:
 - 1 ventiliacinė dėžutė - 3 plytos
- *Pastatai iki 2 aukštų - 2 ventiliacinių dėžučių eilės (apačioje-pirmoje eilėje ir viršuje- pastogėje)
- *Daugiaukščiai pastatai - papildomai 1 eilė kas 2 aukštus.
- *Papildomai ventiliacinės dėžutės po ir virš angos.

SIENOS PJŪVIS PO ANGA



SPALVOS:

Balta, šviesiai pilka, tamsiai pilka, juoda, ruda, raudona, smėlio.