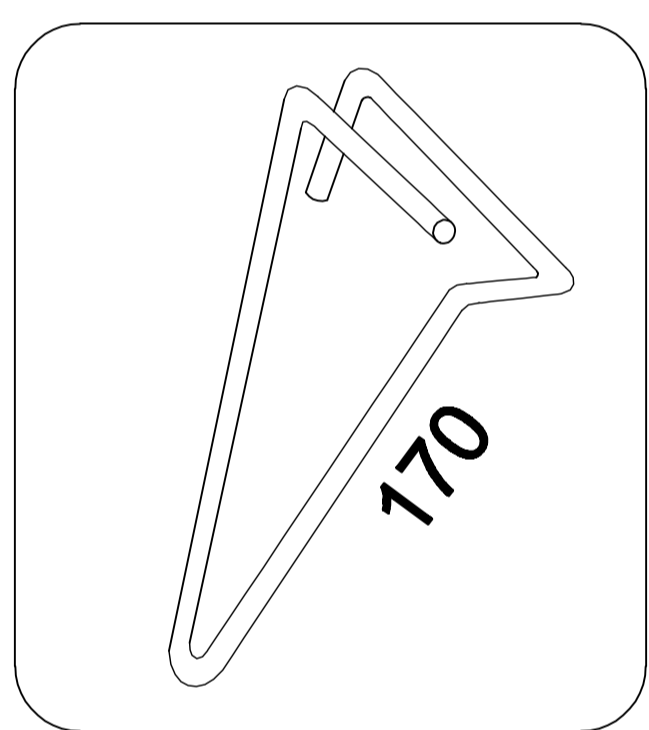
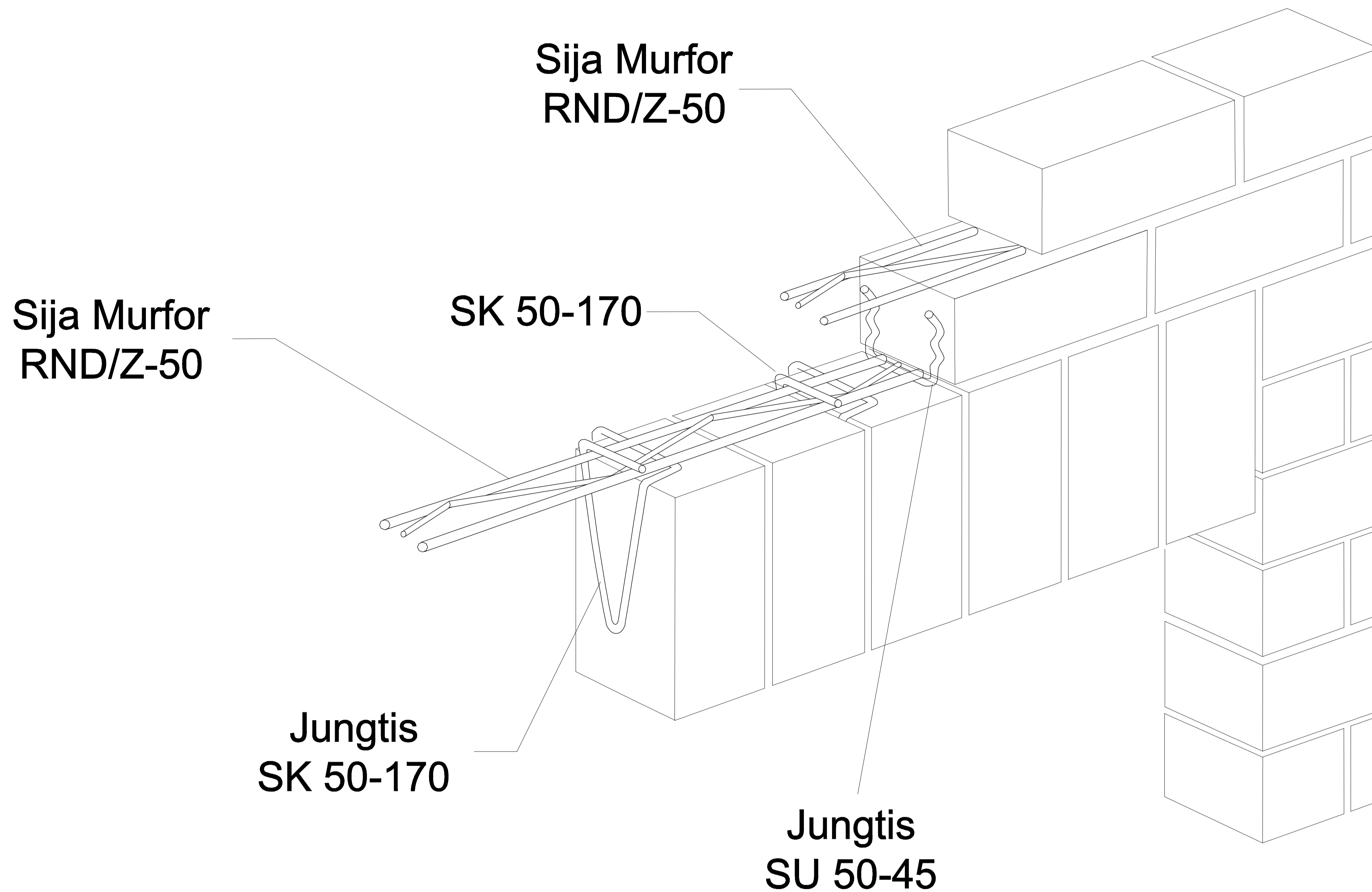


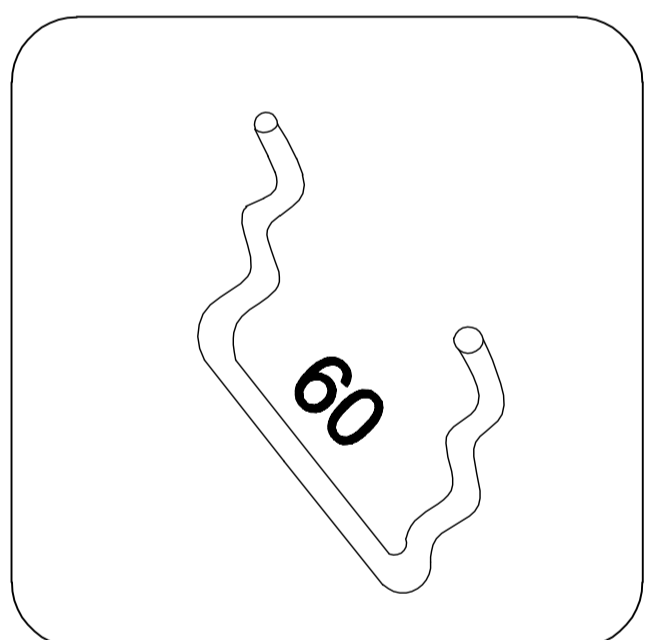
S2-01

Iš 3 lapų S2-01, S2-02 ir S1-03



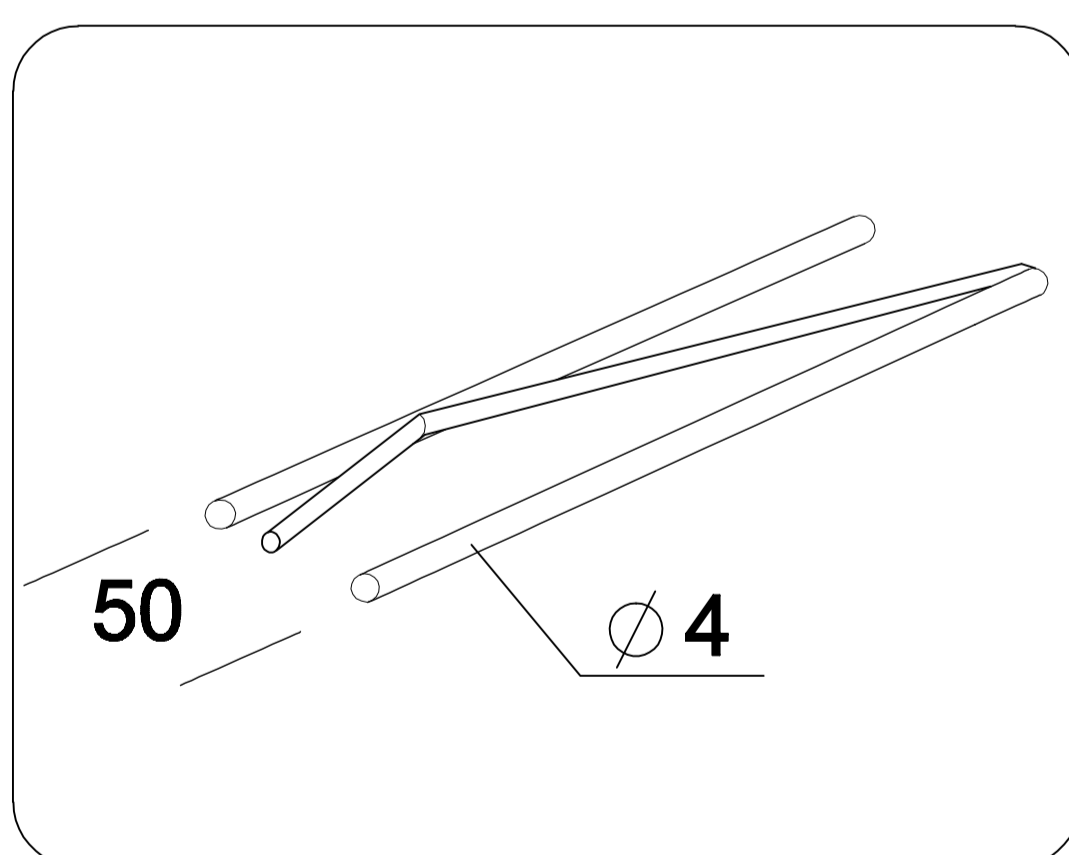
JUNGTIS BAUT SK 50-170

Aukštis (mm.).....170
Vielos skersmuo (mm.).....3
Padengimas.....cinkas*



JUNGTIS BAUT SU 50-45

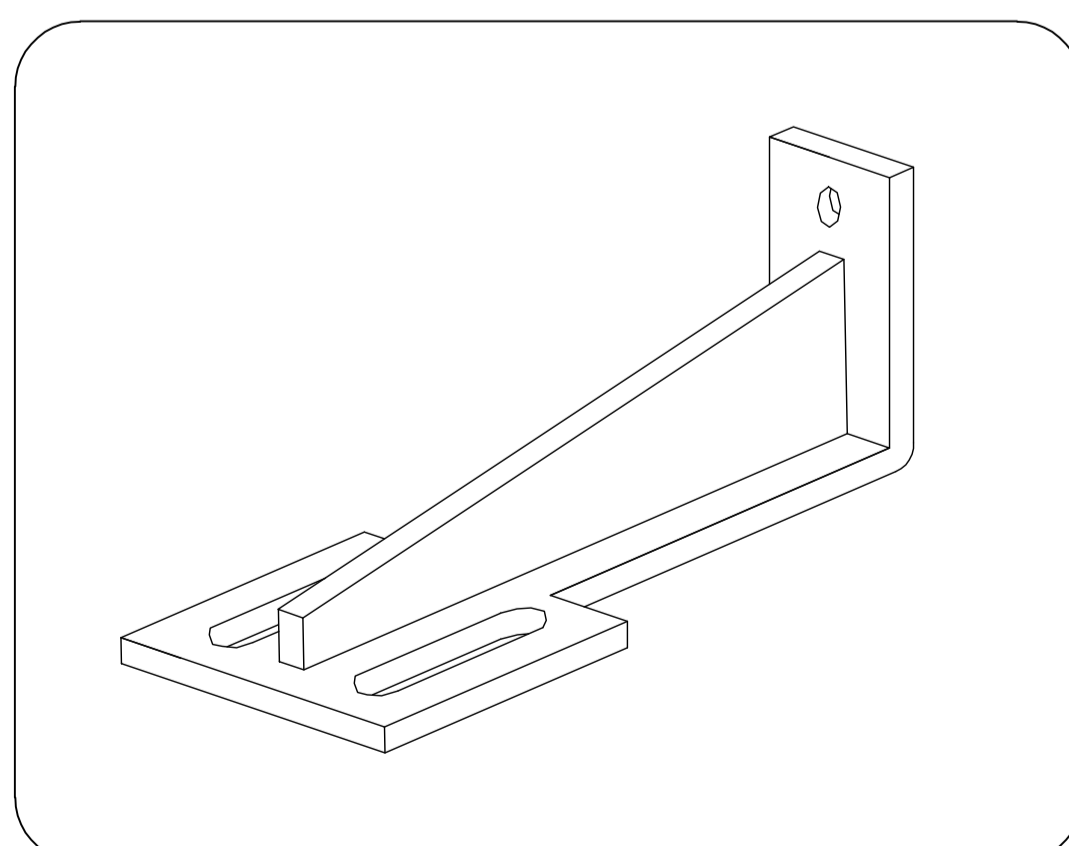
Aukštis (mm.).....45
Plotis (mm.).....60
Vielos skersmuo (mm.).....3
Padengimas.....cinkas*



SIJA MURFOR RND/Z-50

Plotis (mm.).....50
Ilgis (m.).....3,05
Padengimas.....cinkas*

*Padengimas cinku pagal DIN 50 967,
LST ISO 2081



GEMBINĖ PAKABA

APDAILOS MŪRO PLYTINĖ SĄRAMA

Sąrama sudaryta iš mažiausiai trijų skiediniu sutvirtintų plytų eilių. Pirmoje plytų eilėje, kas antroje vertikaloje siūlėje yra įstatyti inkarai SK 50-170.

Tarp pirmos ir antros horizontalių siūlių, bei antros ir trečios plytų eilių yra įstatyta išilginė armatūra, sudaryta iš mažiausiai dviejų armatūrinių sijų Murfor RND/Z-50, tarpusavyje standžiai sutvirtintų tvirtinimo elementais.

Išilginė armatūra horizontaliose siūlėse turi išeiti už angos kraštų min. po 250 mm.

PLYTINĖS SĄRAMOS ĮRENGIMAS žr. S2-02

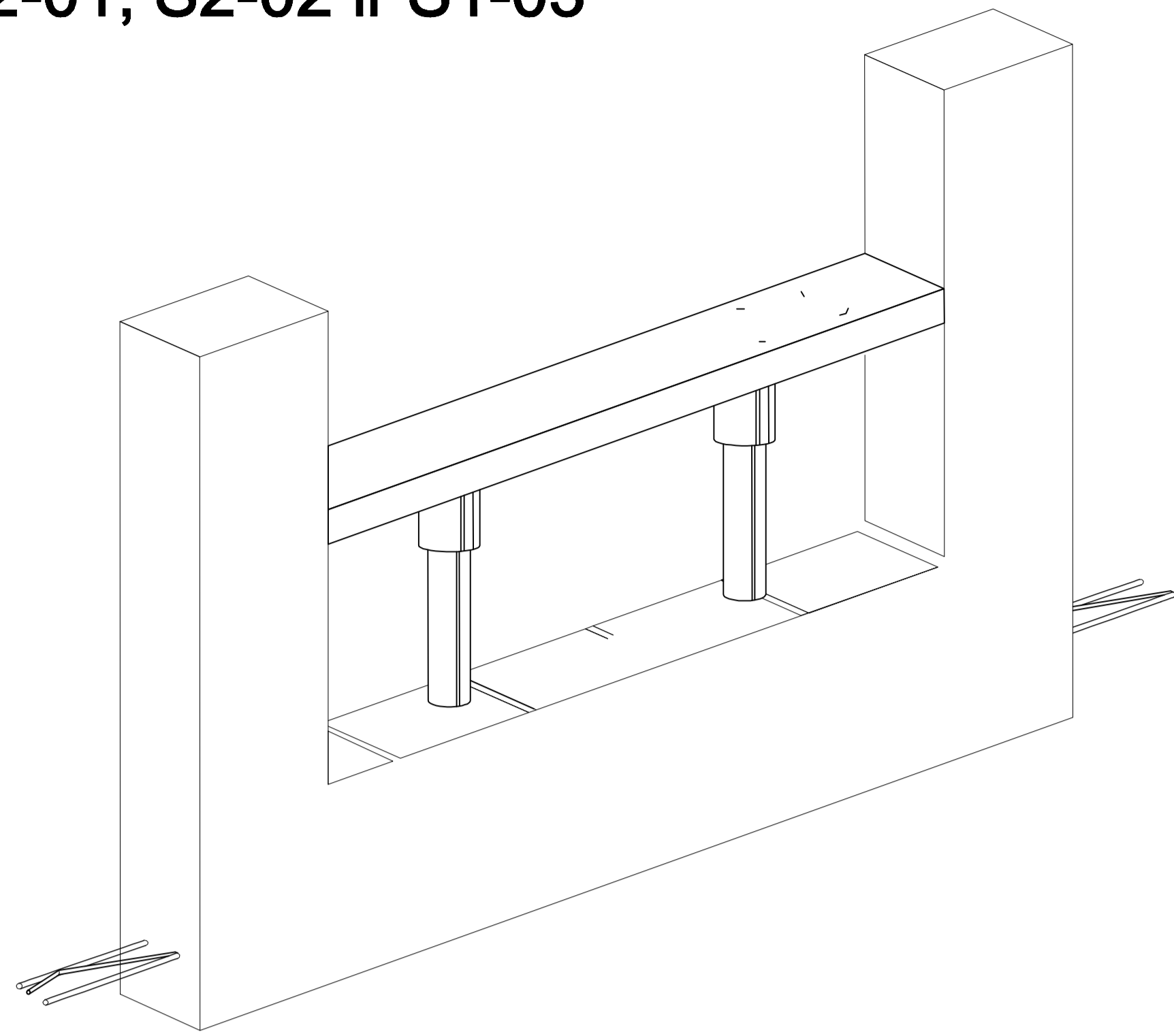
Tokiu būdu įrengiamos angos iki 2,00 m. Norint analogiškai įrengti didesnes angas naudojamos gembinės pakabos (S1-03).

Norint pasiekti nominalinį stiprumą, darant sąramas per karščius, rekomenduojame jas drėkinti apie 2 savaites. Ypač svarbu drėkinti mūrą iš silikstinių plytų. Skiedinio markė turėtų būti ne mažesnė kaip 100

S2-02

Iš 3 lapų S2-01, S2-02 ir S1-03

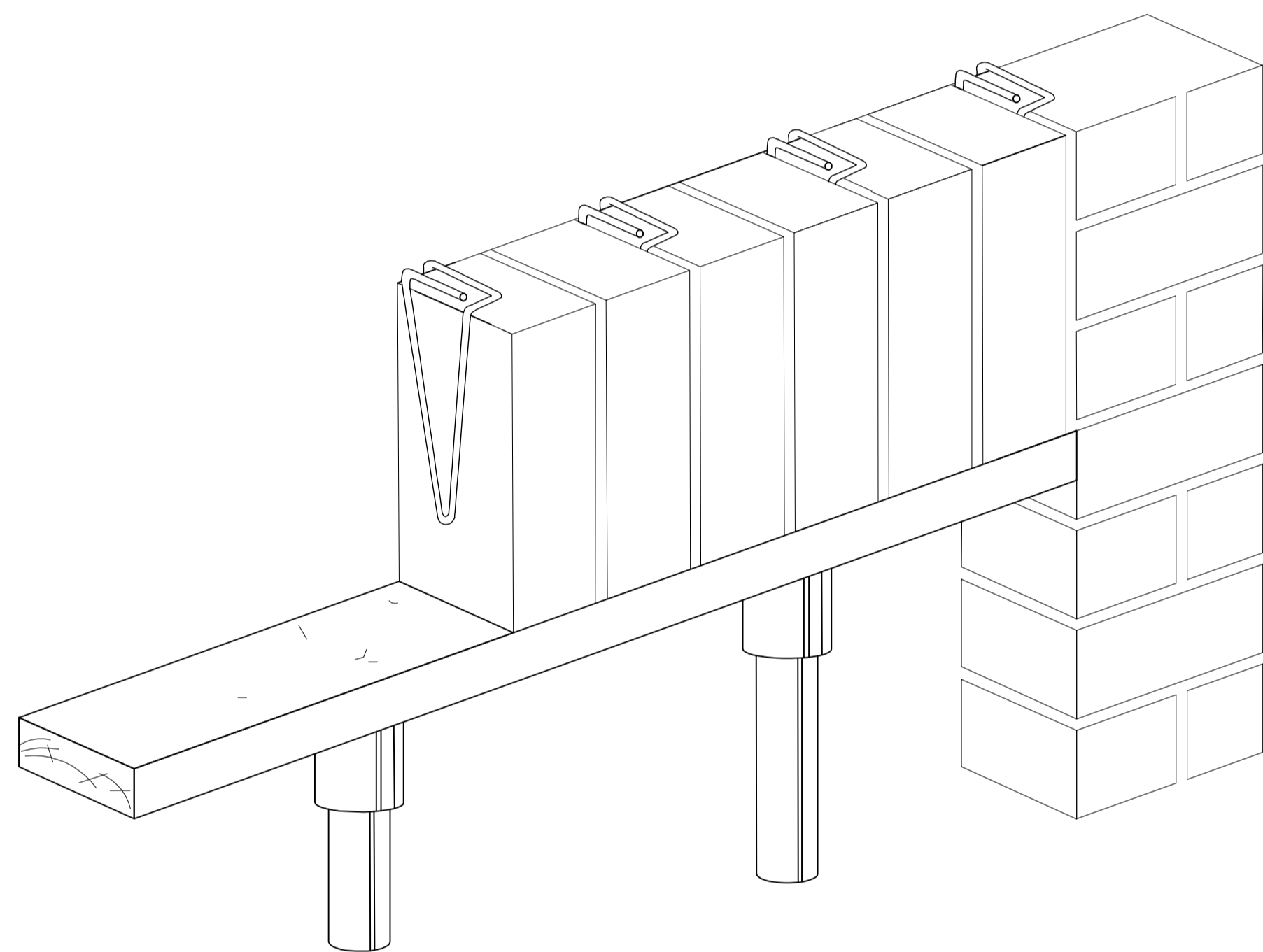
1



LAIKINO KLOJINIO ĮRENGIMAS

Apdailos mūrą pakėlus iki būsimos angos viršaus, įrengiamas laikinas klojinys, ant kurio dedama plytų eilė.

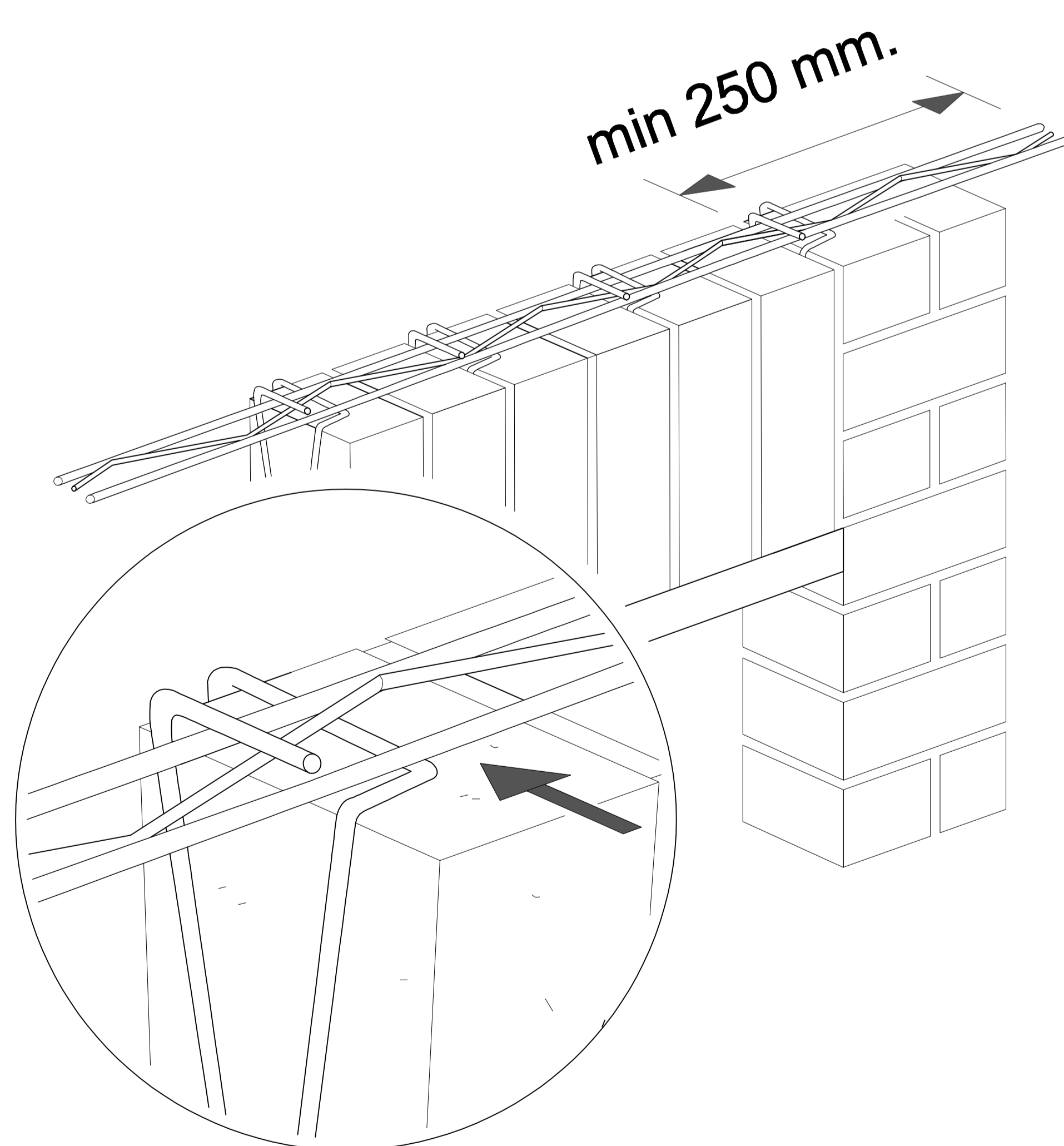
2



PIRMOSIOS EILĖS ĮRENGIMAS

Jungtis SK 50-170 dedamos į kas antrą vertikalią siūlę pirmoje eilėje, t.y. 1 jungtis - dvi plytas.

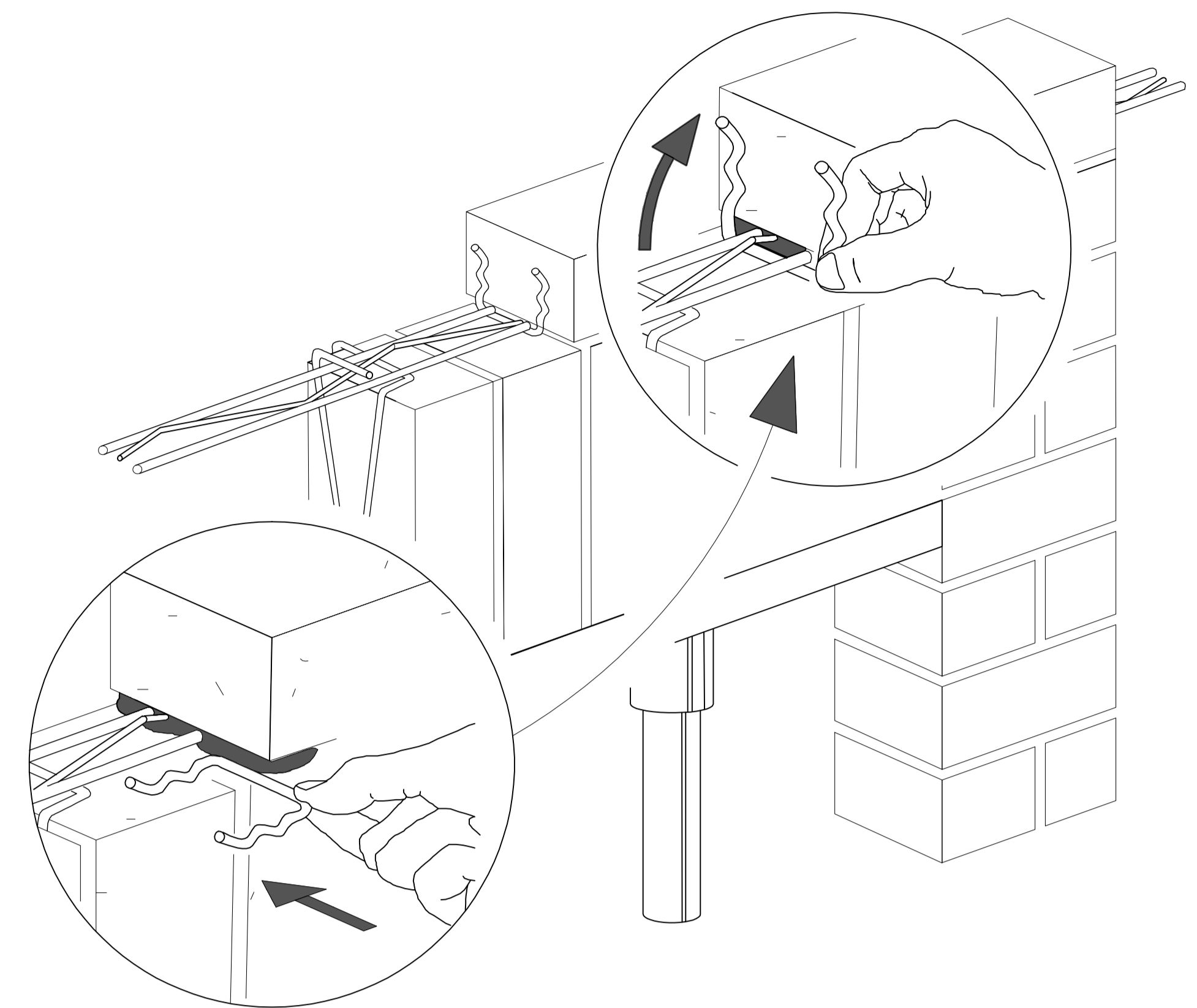
3



SIJOS MURFOR ĮRENGIMAS

Jungtys jungiamos su armatūrine sija Murfor RND/Z-50, kuri įvedama į atitinkamas kiaurymes jungtyse. Sija užleidžiama už angos kraštų po 250 mm. iš abiejų pusių

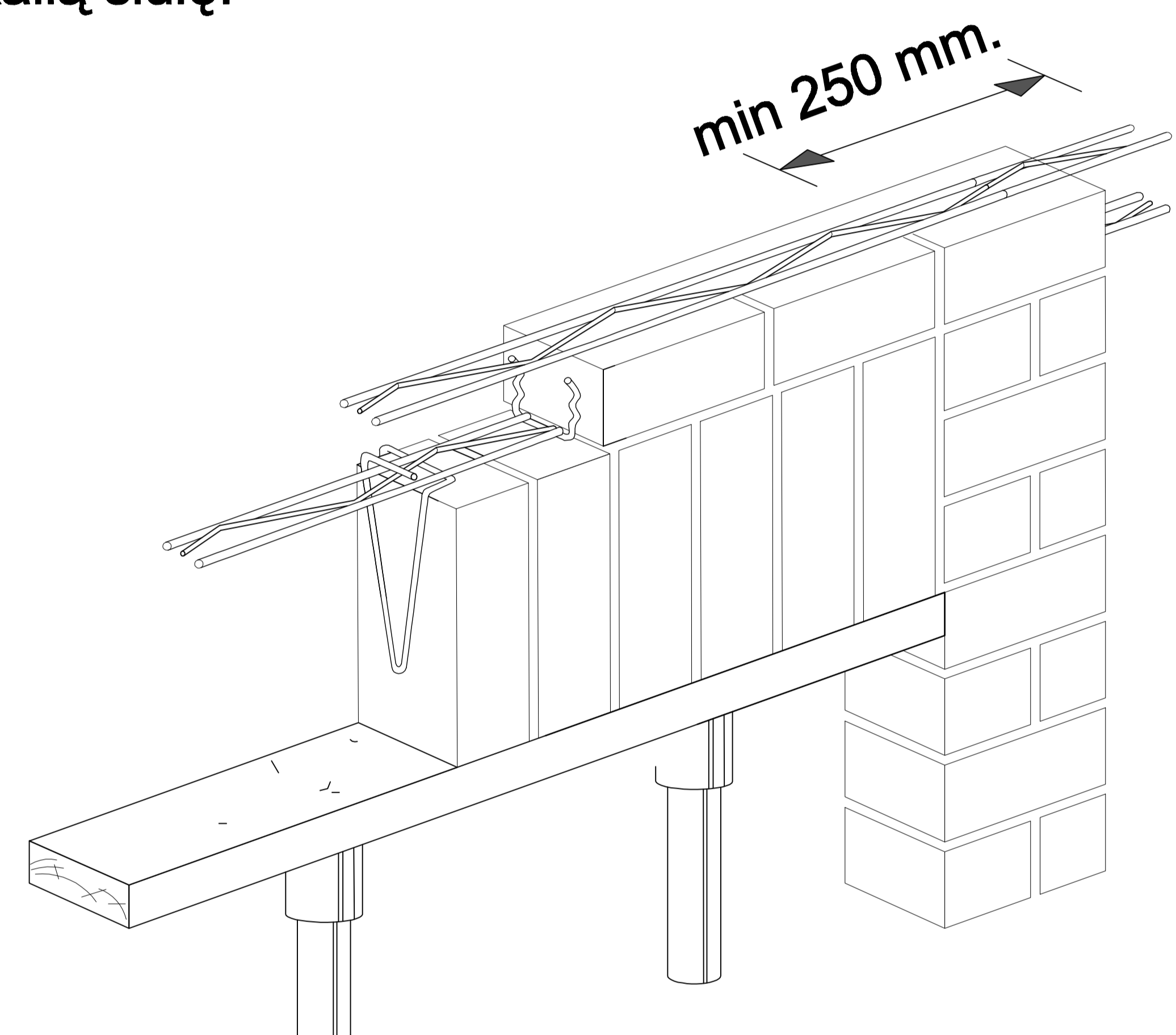
4



JUNGTYS SU 50-45 ĮRENGIMAS

Į antrosios mūro eilės vertikalias siūles reikėtų įvesti jungtis SU 50-45. Jungtys montuojamos į kas antrą vertikalią siūlę.

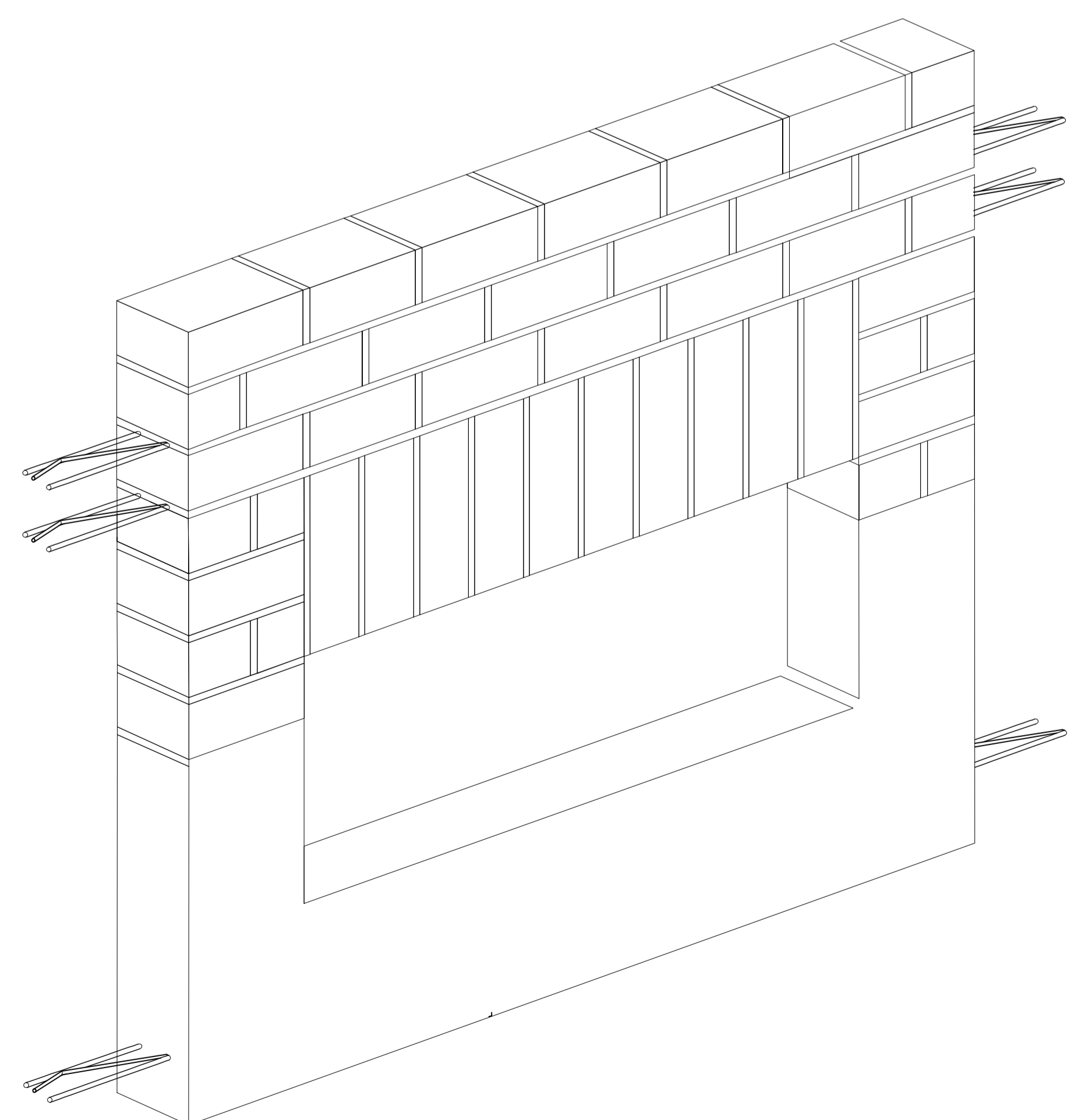
5



SIJA MURFOR KITOJE PLYTŲ EILĖJE

Armatūrinė sija montuojama ir antroje mūro eilėje. Abiejose eilėse sija užleidžiama už angos kraštų po 250 mm. iš abiejų pusių. Toliau reikia montuoti armavimo siją kas 300....500 mm tam, kad sąrama būtų armuojama tolygiai.

6



LAIKINAS KLOJINYS NUIMAMAS PO 2 SAVAIČIŲ